

TECHNISCHE KARTE



LED Flutlicht mit Bewegungssensor



Gemäß den Bestimmungen des WEEE-Gesetzes ist es verboten, Altgeräte, die mit dem Symbol einer durchgekreuzten Mülltonne gekennzeichnet sind, zusammen mit anderen Abfällen zu entsorgen. Der Benutzer, der elektronische und elektrische Geräte abgeben möchte, ist verpflichtet, diese an einer Sammelstelle für Altgeräte abzugeben. Das Gerät enthält keine gefährlichen Bestandteile, die sich besonders negativ auf die Umwelt und die menschliche Gesundheit auswirken.

VIDEX®



Ra ≥ 80



30 000 h



ON/OFF

20 000



IK07



Free



Not Dimmable



CCT 5000K

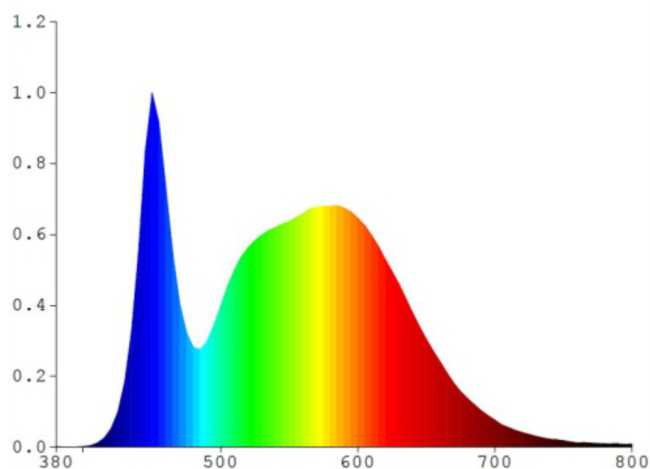


Free



IP65

GARANTIE 2 JAHRE



NEUTRAL WHITE



5000K

Neutral White / Neutralny biały / Neutralni bila / Blanc neuter / Neutrálna biela / Neutraal wit / Semleges feher / Neutrálno bela / Neutralno bijela / Neutralweiß / Alb neutru / Neutraus balta / Neitrāls balta / Neutraalne valge / Нейтрално бяла / Bianco neutro.

General parameters

Austauschbares Netzteil	nein
Austauschbare Lichtquelle	nein
Light source or containing product	Light source

Art der Lichtquelle

Energieeffizienzklasse	F
------------------------	---

VIDEX-FLOOD-LED-F3-PIR-50W-5K

INDEX: VLE-F3-0505B-S

Dimmbar	nein
Directional or non-directional light source	DLS
Mains or non-mains light source	MLS
Connected light source (cls)	nein
Colour-tuneable light source	nein
High luminance light source	nein
Anti-glare shield	nein
Technologie	LED

Elektrische Parameter

Leistung	50 W
Hochspannung	AC 220-240 V, 50/60 Hz
Kabellänge	20 cm
Maximale Stromstärke	250 mA
Verbindungsschnittstelle	Freier Draht
Schutzklasse gegen elektrischen Schlag I	
Energy consumption in on-mode of the light source (kWh/1000h)	50
Displacement factor (cos φ1)	0.9
Survival factor	0.9

Photometrische Parameter

Nutzlichtstrom der Lichtquelle (Φuse)	4100 Lm
Farbtemperatur des Lichts	5000K (neutralweiß)
Spitzenlichtintensität	2100 cd
Streuwinkel	110°

INDEX: VLE-F3-0505B-S

Lichtqualität	Ra > 80
Arbeitsressource	30000 h
Ein/Aus-Zyklen	20000
Der Wert des nutzbaren Lichtstroms	in einem breiten Kegel (120°)
Chromaticity coordinates (x)	0.34
Chromaticity coordinates (y)	0.359
R9 colour rendering index value	>0
The lumen maintenance factor	≥96%
Colour consistency in MacAdam ellipses (SDCM)	<6 (5000K)
Flicker metric (Pst LM)	≤1
Stroboscopic effect metric (SVM)	outdoor use
CRI MIN	Ra 80
CRI MAX	Ra 88

Zusätzliche Information

Vertikaler Einstellbereich	180°
Ort der Installation	Decke, Ebene Fläche, Wand
Einsatzumgebung	draußen
Farbe des Gehäuses	Schwarz
Aufprallschutz	IK07
Mindestabstand zum beleuchteten Objekt	0.5 m
Diffusor material	Polycarbonat (PC)
UV-Strahlung	nein
Bewegungssensor	+
Sensorart	PIR
Sensor Erfassungswinkel	120°

Sensor Verzögerungszeit	10 s - 7 min
Sensorerkennung Abstand	2 - 8 m
Beleuchtungsschwelle für den Sensor	10-2000 Lx
Umgebungstemperaturbereich	-20° +40°C
Suitable for installation in normally flammable surfaces	ja
Quecksilbergehalt	nein
Schutzklasse, IP	IP65
Gehäusematerial	Aluminiumlegierung

Maße

Strichcode	5904405542491
Höhe	190 mm
Breite	180 mm
Tiefe	52 mm
Menge in der Kiste	20 stück
Einheit Nettogewicht	470g
Im Paket	1 Stk.

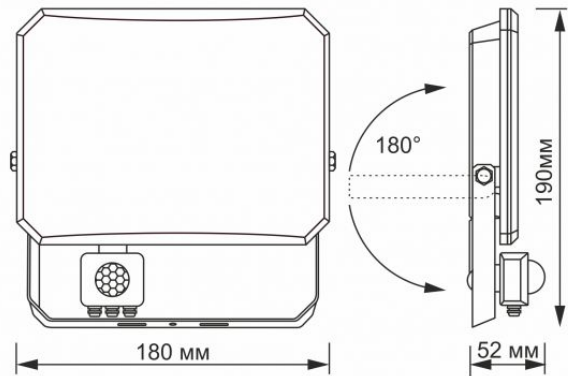
Warenkennzeichnungsschilder

Verpackungskennzeichnung	Recycling von Abfällen, CE, Entsorgungsmethode
--------------------------	--

VIDEX[®]

VIDEX-FLOOD-LED-F3-PIR-50W-5K

INDEX: VLE-F3-0505B-S

INDEX: VLE-F3-0505B-S

Technische Änderungen vorbehalten. Die darin enthaltenen Daten Material ist nicht rechtlich bindend.

Allegro opt Sp. z o.o., ul. Mierzeja Wiślana 11,
30-732 Krakow, Polen.