

TECHNISCHE KARTE



Einbaustrahler



Gemäß den Bestimmungen des WEEE-Gesetzes ist es verboten, Altgeräte, die mit dem Symbol einer durchgekreuzten Mülltonne gekennzeichnet sind, zusammen mit anderen Abfällen zu entsorgen. Der Benutzer, der elektronische und elektrische Geräte abgeben möchte, ist verpflichtet, diese an einer Sammelstelle für Altgeräte abzugeben. Das Gerät enthält keine gefährlichen Bestandteile, die sich besonders negativ auf die Umwelt und die menschliche Gesundheit auswirken.

VIDEX®



IK07



Free



IP20

GARANTIE 2 JAHRE

General parameters

Austauschbare Lichtquelle endbenutzer

Elektrische Parameter

Hochspannung AC 220-240 V,
50/60 Hz

Verbindungsschnittstelle Klemmenblock

Schutzklasse gegen elektrischen Schlag II

Zusätzliche Information

Ort der Installation Decke,
Eingebaute
Decke

Einsatzumgebung innerhalb

Farbe des Gehäuses Weiß

Aufprallschutz IK07

Umgebungstemperaturbereich -25° +50°C

Quecksilbergehalt nein

Schutzklasse, IP IP20

Gehäusematerial Aluminium

Maße

Strichcode 4820246485913

VIDEX für GX53 Lampe VL-SPF27R-W

INDEX: VL-SPF27R-W

Höhe 30 mm

Breite 108 mm

Tiefe 108 mm

Menge in der Kiste 50 pcs.

Einheit Nettogewicht 200g

Im Paket 1 Stk.

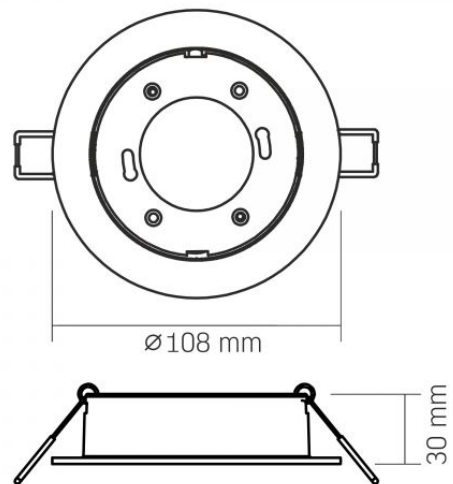
Warenkennzeichnungsschilder

Verpackungskennzeichnung CE,
Entsorgungsmethode



VIDEX[®]

VIDEX für GX53 Lampe VL-SPF27R-W

INDEX: VL-SPF27R-W

Technische Änderungen vorbehalten. Die darin enthaltenen Daten Material ist nicht rechtlich bindend.

Allegro opt Sp. z o.o., ul. Mierzeja Wiślana 11,
30-732 Krakow, Polen.

Datum: 2.11.2024