

TECHNISCHE KARTE



Schuko-Steckdose 16A mit Klappdeckel weiß



Gemäß den Bestimmungen des WEEE-Gesetzes ist es verboten, Altgeräte, die mit dem Symbol einer durchgekreuzten Mülltonne gekennzeichnet sind, zusammen mit anderen Abfällen zu entsorgen. Der Benutzer, der elektronische und elektrische Geräte abgeben möchte, ist verpflichtet, diese an einer Sammelstelle für Altgeräte abzugeben. Das Gerät enthält keine gefährlichen Bestandteile, die sich besonders negativ auf die Umwelt und die menschliche Gesundheit auswirken.



IP20

GARANTIE 3 JAHRE

Steckdose VIDEX BINERA ist eine perfekte Konstruktion, deren Materialien eine lange Lebensdauer gewährleisten und extremen Temperaturen standhalten, was Sicherheit garantiert. Das universelle und perfekte Design verleiht jedem Raum Eleganz und Komfort.

Zusätzliche Information

Schutzklasse, IP	IP20
-------------------------	------

Gehäusematerial	Polycarbonat (PC), Polyamide, Phosphorbronze
------------------------	--

Maße

Strichcode	4820118295077
-------------------	---------------

Im Paket	1 Stk.
-----------------	--------

Höhe	86 mm
-------------	-------

Menge in der Kiste	120 Stk.
---------------------------	----------

Breite	86 mm
---------------	-------

Warenkennzeichnungsschilder

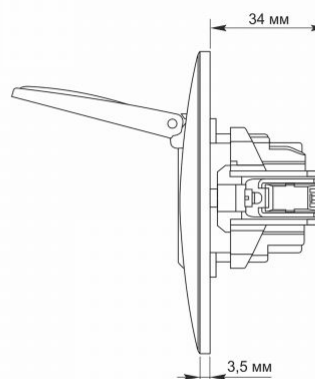
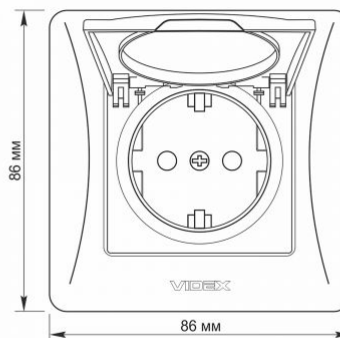
Verpackungskennzeichnung	CE, Entsorgungsmethode
---------------------------------	------------------------



VIDEX®

VIDEX BINERA

INDEX: VF-BNSK1GC-W



Technische Änderungen vorbehalten. Die darin enthaltenen Daten Material ist nicht rechtlich bindend.

Allegro opt Sp. z o.o., ul. Mierzeja Wiślana 11,
30-732 Krakow, Polen.



Das Produkt entspricht den Anforderungen der EU-Richtlinien



Es ist verboten, Altgeräte, die mit dem Symbol einer durchgestrichenen Mülltonne gekennzeichnet sind, mit dem Restmüll zu entsorgen



IP20

Schutzklasse gegen Staub und Feuchtigkeit.
Schutz vor festen Objekten größer als 12 mm;
kein Schutz vor Feuchtigkeit

Datum: 28.05.2026